



ZAUNLEUCHE TUBE

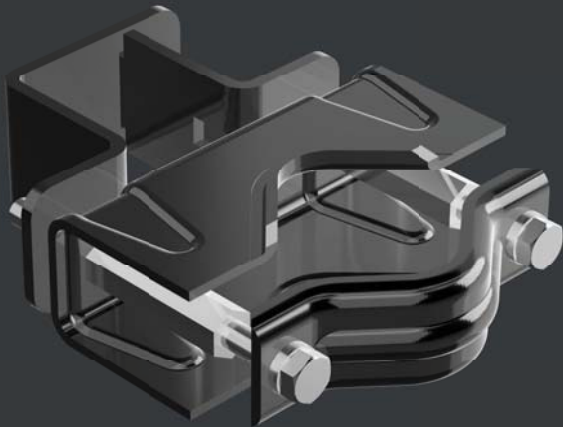
Mast:

- Rohrdurchmesser Ø 48mm
- Mastlänge 3000mm
- Aluminium & Pulverbeschichtet
RAL 7016 Anthrazitgrau

Leuchte:

- 2400 Lumen & 3000 Kelvin
- 25 Watt
- 120° Neigung, 1200mm Länge, Ø 48mm
- IP65 - Wassergeschützt

SCHELLENSYSTEM



Universelle Befestigungsschellen:

- Materialstärke 4mm
- Für Zaunpfosten 40x60 und 40x80
- Verzinkt und Pulverbeschichtet
RAL 7016 Anthrazitgrau



Abzweigdosenhalter:

- Breite 215mm x Höhe 92mm
- Materialstärke 2mm
- Verzinkt und Pulverbeschichtet
RAL 7016 Anthrazitgrau
- Abzweigdose 80mm x 80mm

Es wird ein 230 V Anschluss benötigt



Bläser Zaunsysteme GmbH

Wilhelm-Bläser-Straße 8
59174 Kamen
Deutschland

+49 (0) 2307 97 77 0
info@blaeser.com

www.blaeser.com